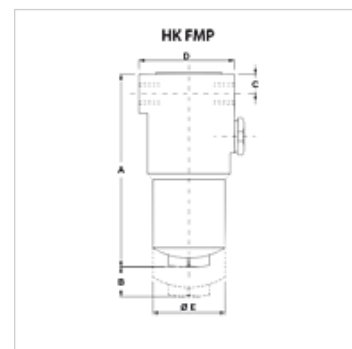


Karakteristike

Izvedba	bez prenosnog ventila, bez indikatora prljavštine A06H: s anorganskim filtrom (6 µm), apsolutno filtriranje A10H: s anorganskim filtrom (10 µm), apsolutno filtriranje
Radni tlak	maks. 320 bara



Napomena

Mjera "B": potreban slobodan prostor za zamjenu filteraskog elementa

Opis

Tlačni filtar za ugradnju u cjevovod

Diferencijalni tlak za filteraski element anorganski (A) maks. 210 bar

Dizajn (Qmaks.) za medij ISO VG 46 kod 50°C (30 mm²/s) na Δp_{ges} = 1,25 bar

Napomene uz narudžbu

drugi filteraski materijali te filtri za druge vrste ulja, viskoznosti i temperature isporučuju se na zahtjev

Artikli

Naziv	Površina filtra (m ²)	Priključak voda	Q max. (L/min)	B (mm)	A (mm)	C (mm)	D (mm)	Ø E (mm)	Težina (kg)
HK FMP 065 1 SG1 A06H	374	G 1/2"	20	100	169	28	85	68	3,9
HK FMP 065 1 SG1 A10H	374	G 1/2"	36	100	169	28	85	68	3,9
HK FMP 065 2 SG2 A06H	530	G 3/4"	30	100	200	28	85	68	3,9
HK FMP 065 2 SG2 A10H	530	G 3/4"	49	100	200	28	85	68	3,9
HK FMP 065 3 SG2 A06H	1064	G 3/4"	50	100	302	28	85	68	5,7
HK FMP 065 3 SG2 A10H	1064	G 3/4"	68	100	302	28	85	68	5,7
HK FMP 135 2 SG2 A06H	2020	G 1"	95	125	333	38	104	77	9,4
HK FMP 135 2 SG2 A10H	2020	G 1"	118	125	333	38	104	77	9,4
HK FMP 320 2 SF1 A06H	3645	1.1/4" SAE 6000 PSI/M	175	150	386	40	140	105	16,5
HK FMP 320 2 SF1 A10H	3645	1.1/4" SAE 6000 PSI/M	235	150	386	40	140	105	16,5

A06H s anorganskim filtrom (6 µm), apsolutno filtriranje – A10H s anorganskim filtrom (10 µm), apsolutno filtriranje – Q_{max} - maks. volumenska struja

Pribor

HK VA OPT	Indikator prljavštine, optički
HK VA EL	Indikator prljavštine, električni

Rezervni dijelovi

HK HP H	Filtarski element za tlačni filtar FMP/FHP
HK FMP	Kućište za tlačni filtar FMP 320bar