

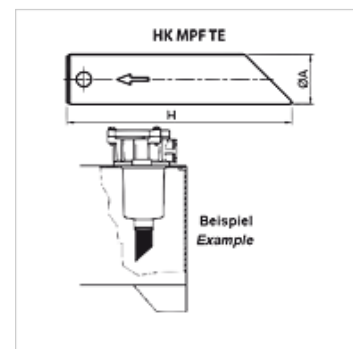
# HK MPF TE

Produžna cijev za povratni filter MPF

**HANSA FLEX**

## Karakteristike

Materijal Poliamid



## Opis

Za produljivanje izlaza povratnih filtera u spremniku

Smanjivanje kovitlanja povratnog ulja

možućnost individualnog skraćivanja

## Artikli

Naziv	za tip filtra	Ø A (mm)	H (mm)	Težina (kg)
HK MPF TE25 A300	HK MPF 030 1	25	300	0,2
HK MPF TE32 A500	HK MPF 100 1-2	32	500	0,4
HK MPF TE40 A300	HK MPF 100 3- 4	40	300	0,6
HK MPF TE40 A500	HK MPF 180 1-2	40	500	0,8

## je pribor uz sljedeće proizvode

HK MPF GEH Kućište za povratni filter MPF

HK MPF Povratni filter kompletni