

K 403-58 - K 403-67

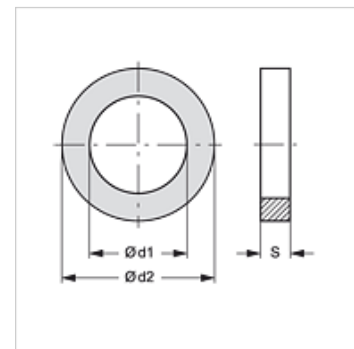
Brtveni prsten za čeoni spoj

HANSA FLEX

Karakteristike

Norma DIN 74297 Zn

Materijal Cink



Artikli

Naziv	Ø d1 (mm)	Ø d2 (mm)	S (mm)
K 403-59	14	20	1,50
K 403-66	12	19	1,50
K 403-67	15	24	1,50