

WA VCF VA

Priključni element ... VCF, VA

HANSA FLEX

Karakteristike

Područje primjene Priključna armatura za metalna crijeva

Priključak 1 colni vanjski navoj, konusni

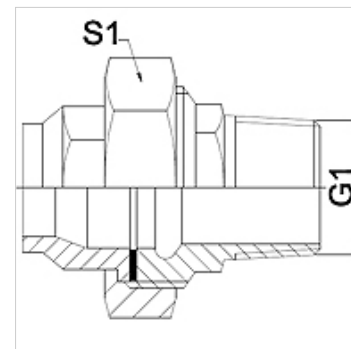
Oblik brtve 1 plosnato brtvljenje

Norma DIN EN 10226 / ISO 7-1

Oblik izrade ravno

Izvedba 3-dijelni vijčani spoj

Materijal Oplemenjeni čelik



Napomena

Navedene veličine ključeva su orijentacijske vrijednosti!

Napomene uz narudžbu

Ostale izvedbe na zahtjev

Artikli

Naziv	DN	PN (bar)	G1	S1 (mm)
WA 006 VCFVA	6	25	R 1/4"	27,0
WA 010 VCFVA	10	25	R 3/8"	32,0
WA 013 VCF VA	13	25	R 1/2"	41,0
WA 020 VCF VA	20	25	R 3/4"	50,0
WA 025 VCF VA	25	25	R 1"	55,0
WA 032 VCF VA	32	16	R 1.1/4"	70,0
WA 040 VCF VA	40	16	R 1.1/2"	75,0
WA 050 VCF VA	50	16	R 2"	90,0
WA 065 VCF VA	65	10	R 2.1/2"	110,0

Varijante proizvoda

WA VCF Priključni element ... VCF, temper lijev, Temper lijev

WA VCF RG Priključni element ... VCF, crveni lijev, Crveni lijev