

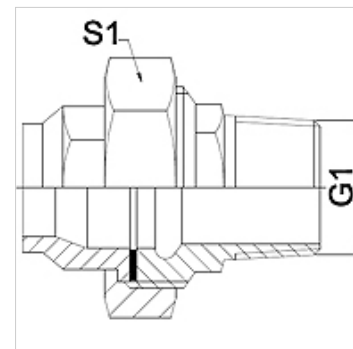
WA VCF

Priključni element ... VCF, temper lijev

HANSA FLEX

Karakteristike

| | |
|-------------------|---|
| Područje primjene | Priključna armatura za metalna crijeva |
| Priključak 1 | colni vanjski navoj, konusni |
| Oblik brtve 1 | plosnato brtvljenje |
| Norma | DIN EN 10226 / ISO 7-1 |
| Primjena | lemljena izvedba otporna na temperature do 200 °C |
| Oblik izrade | ravno |
| Izvedba | 3-dijelni vijčani spoj |
| Materijal | Temper lijev |



Napomena

Navedene veličine ključeva su orijentacijske vrijednosti!

The specified working pressure PN(bar) relates to the working temperature of -20 °C to 120 °C. At working temperature of 120 °C to 200 °C the working pressure PN (bar) reduces to 22,7 bar.

Napomene uz narudžbu

Ostale izvedbe na zahtjev

Artikli

| Naziv | DN | PN (bar) | G1 | S1 (mm) |
|------------|----|----------|----------|------------|
| WA 006 VCF | 6 | 25 | R 1/4" | 28,0 |
| WA 013 VCF | 13 | 25 | R 1/2" | 39,0 |
| WA 020 VCF | 20 | 25 | R 3/4" | 48,0 |
| WA 025 VCF | 25 | 25 | R 1" | 55,0 |
| WA 032 VCF | 32 | 25 | R 1.1/4" | 67,0 |
| WA 040 VCF | 40 | 25 | R 1.1/2" | 74,0 |
| WA 050 VCF | 50 | 25 | R 2" | 90,0 |

Varijante proizvoda

| | |
|-----------|--|
| WA VCF RG | Priključni element ... VCF, crveni lijev, Crveni lijev |
| WA VCF VA | Priključni element ... VCF, VA, Oplemenjeni čelik |