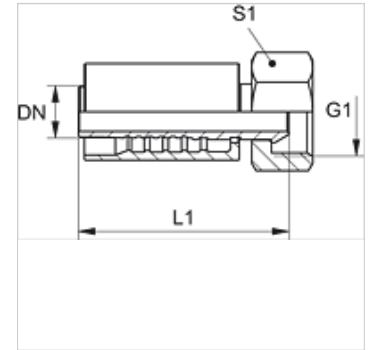


PA 500 A A

Pritisna armatura, DKM

Karakteristike

Područje primjene	Pritisna armatura za crijeva HD 500
Priključak 1	metrički navoji matice
Oblik brtve 1	60° brtvena glava
Kratice	DKM
Norma	DIN 3863
Povezivanje	s osiguračem od izvlačenja (Interlock)
Opseg isporuke	Pritisna nazuvica + pritisni podnožak
Materijal	Čelik
Površinska zaštita	galvanski premaz



Artikli

Naziv	DN	Veličina	Col	Radni tlak bari	G1	L1 (mm)	S1
PA 532 A A	31	20	1.1/4"	WP 63 bar	M 45 x 1,5	105,5	50
PA 540 A A	38	24	1.1/2"	WP 63 bar	M 52 x 1,5	118,5	60
PA 550 A A	51	32	2"	WP 40 bar	M 65 x 2	133,5	75