

# HK CGMM

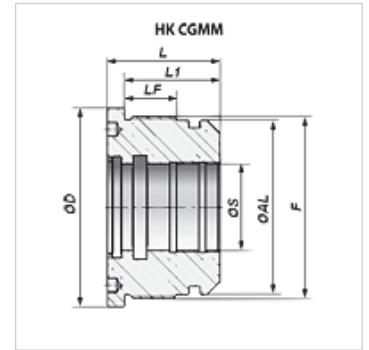
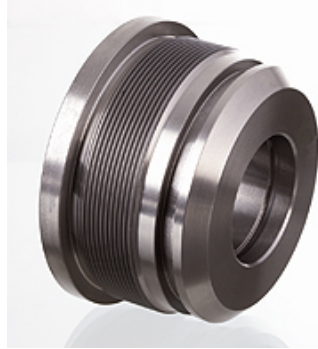
Kućište vodilice hidraulične cilindre s dvostrukim djelovanjem 250bar

**HANSA FLEX**

## Karakteristike

**Materijal** Čelični lijevi UNI 5007-G26

**Primjena** Suitable for cylinder HK HFR 2S



## Napomena

Odgovarajući brtveni kompleti dostupni su na zahtjev.

## Artikl

Naziv	Ø A (mm)	Ø D (mm)	Ø S (mm)	F	L (mm)	L1 (mm)	LF (mm)	Težina (kg)
HK CGMM 114 100 050	100	114	50	M 105x2	65	55	30	2,9