

HK PAM 015 T

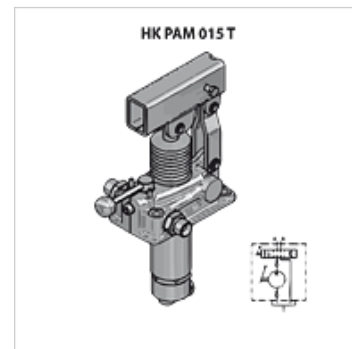
Ručna pumpa za ugradnju spremnika s višesmjernim ventilom

HANSA FLEX

Karakteristike

Opseg isporuke uklj. Brtva i set vijaka

Materijal Kućište: lijevano željeno, unutarnji dijelovi od čelika



Napomena

Ovi ventili za ograničavanje tlaka moraju biti namješteni ovisno o slučaju primjene.

Napomene uz narudžbu

Pozor! Naručiti i ručnu polugu HKPAM0290000!

Artikli

Naziv	Navoj	Vdh (ccm) (cc)	Izvedba	p max. (bar)	Tlak (30)* (bar)	Težina (kg)
HK PAM 015 1200	2 x 3/8" vanjski navoj	12	s 4/3 višesmjernim ventilom	380	160	2,85
HK PAM 015 1202	2 x 3/8" vanjski navoj	12	s ventilom za ograničavanje tlaka i 4/3 višesmjernim ventilom	380	160	3,00
HK PAM 015 2500	2 x 3/8" vanjski navoj	25	s 4/3 višesmjernim ventilom	350	100	2,95
HK PAM 015 2502	2 x 3/8" vanjski navoj	25	s ventilom za ograničavanje tlaka i 4/3 višesmjernim ventilom	350	100	3,10
HK PAM 015 4500	2 x 3/8" vanjski navoj	45	s 4/3 višesmjernim ventilom	280	80	3,15
HK PAM 015 4502	2 x 3/8" vanjski navoj	45	s ventilom za ograničavanje tlaka i 4/3 višesmjernim ventilom	280	80	3,30

Vdh = transportni volumen po dvostrukom hodu – Tlak (30) = tlak proizveden kod snage ruke 30 daN sa standardnom polugom

Pribor

HK PAM Hebel Poluga za ručnu pumpu PAM

HK PM0 022 Spremnik za ručnu pumpu PAM

HK PAM Faltenbalg Mijeh za ručnu pumpu PAM