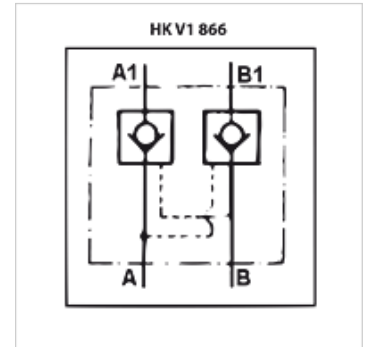


# HK V1 866

Nepovratni ventil V1866

## Karakteristike

<b>Izvedba</b>	Konusni zapor s mogućnošću deblokiranje - dvostruko
<b>Materijal</b>	Kućište: pocinčani čelik Unutarnji dijelovi od kaljenog čelika
<b>Radni tlak</b>	maks. 350 bara
<b>Priključak</b>	A1 and B1 with M18 x 1.5



## Artikl

Naziv	p max. (bar)	Tlak otvaranja (bar)	Odnos uključivanja paljenja	Q max. (L/min)	H (mm)	Težina (kg)
HK V1 866 0600	350	4,0	1:4,5	20	40	0,54