

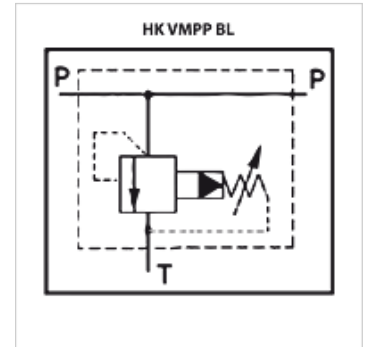
HK VMPP BL

Ventil za ograničavanje tlak, predupravljan VMPP BL

HANSA FLEX

Karakteristike

Izvedba	predupravljan
Radni tlak	maks. 350 bara



Napomena

Ovi ventili moraju biti namješteni ovisno o slučaju primjene.

Artikli

Naziv	Namještanje	Priključci P + T	Područje namještanja bara	Q max. (L/min)	A (mm)	B (mm)	D (mm)	E (mm)	F (mm)	G (mm)	Dubina (mm)	Materijal	Z (mm)	Težina (kg)
HK VMPP BL 45 114	Vijak	G 1.1/4"	50 - 220	250	100	135	70	35	80	68	70	Aluminij	10,5	1,20
HK VMPP BL 45 114 V	Ručni ventil	G 1.1/4"	50 - 220	250	100	135	70	35	80	68	70	Aluminij	10,5	1,20
HK VMPP BL 45 114 S	Vijak	G 1.1/4"	180 - 350	250	100	135	70	35	80	68	70	Čelik	10,5	1,45
HK VMPP BL 45 114 S V	Ručni ventil	G 1.1/4"	180 - 350	250	100	135	70	35	80	68	70	Čelik	10,5	6,00

materijal se odnosi na kućište