

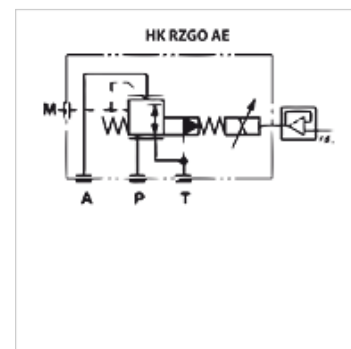
# HK RZGO AE 033

Proporcionalni ventil za smanjenje tlaka NV 6

**HANSA FLEX**

## Karakteristike

<b>Izvedba</b>	Proporcionalni pločasti dogradni ventil predupravljan
<b>Opseg isporuke</b>	s integriranom elektronikom bez utikača
<b>Radni tlak</b>	maks. 315 bara
<b>Volumenska struja</b>	maks. 40 l/min
<b>Priključak</b>	ISO/Cetop 03 NV6



## Opis

s integriranom elektronikom  
Proradno vrijeme < 50 ms  
Histereza < 2%  
Upravljački signal 0-10 VDC

## Artikli

Naziv	djeluje u kanalu	Područje namještanja tlaka min. (bar)	Područje namještanja tlaka max. (bar)	Volumenska struja min. (L/min)	Volumenska struja max. (L/min)	Težina (kg)
HK RZGO AE 033 210	A	6	210	2,5	40,0	2,7

## Pribor

HK SPZ	Električni utikač za proporcionalne ventile
HK M HK DH	Screw set for NG 6 valves type HK DH / DG4V3