

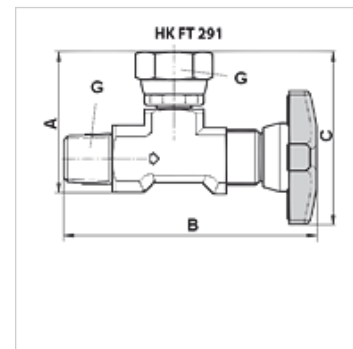
HK FT 291

Zaporni ventil za manometar FT291

HANSA FLEX

Karakteristike

Izvedba	pravokutno
Materijal	Čelik s plastičnim ventilom
Radni tlak	maks. 400 bara



Opis

Zaporni i prigušni ventil za hidraulične manometre

Artikl

Naziv	A (mm)	B (mm)	C (mm)	G	Težina (kg)
HK FT 291-14	39	69	48	1/4" vanjski/unutarnji navoj	0,11