

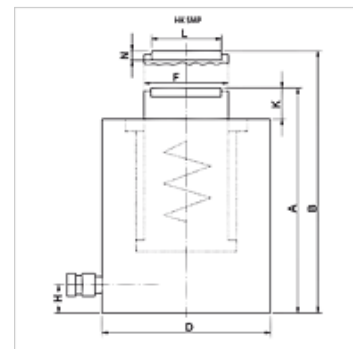
HK SMP

Plosnati cilindri 700 bar, jednoradni s opružnim povratom

HANSA FLEX

Karakteristike

Izvedba	kaljena glava cilindra tvrdo kromiran klip maks. podizaj 150 mm opružni povrat
Radni tlak	maks. 700 bara
Materijal	Čelik
Opseg isporuke	s brzom spojkom kolčak 3/8"-18 NPT



Napomena

Attention: Please observe separate safety precautions for working with 700 bar equipment (see technical information)!

Opis

Plosnati cilindri ujedinjaju kompaktnu konstrukciju i maksimalni podizaj. Idealni za skučeni prostor.

Treba paziti na to da se bočne sile ne prenose na vodeće prstene.

Plosnata, kompaktna izvedba

Pričvrсни provrti za stacionarnu primjenu

Napomene uz narudžbu

Za HK SMP modele od 30 do 100 t na zahtjev se mogu kupiti pokretni tlačni elementi.

Artikli

Naziv	(kN)	(t)	Hod (mm)	Površina (cm ²)	A (mm)	B (mm)	D (mm)	F (mm)	H (mm)	K (mm)	L (mm)	N (mm)	Volumen (cc)	Težina (kg)
HK SMP 01004	109,0	10	40	15,9	89	129	66	36	14	2	-	-	64	2,3
HK SMP 02004	214,0	20	40	31,2	101	141	90	56	14	2	-	-	125	4,7
HK SMP 03006	303,0	30	40	44,2	121	161	102	60	14	2	45,5	9,0	177	8,0
HK SMP 05006	486,0	50	60	70,8	125	185	127	80	16	2	61,5	11,5	425	11,0
HK SMP 10006	911,0	100	60	132,7	141	201	175	110	26	2	88,0	12,0	796	23,9
HK SMP 10015	911,0	100	150	132,7	254	404	175	110	26	5	88,0	11,0	1990	40,2

Pribor

NY 2100	Crijevo za najviše tlakove od termoplasta
GKS	Gumena zaštita od prelamanja
PNY 2100 HN	Pritisna nazuvica, AGN
PHY 2100	Pritisni podnožak, NY 2100
SKL HN SP	Slobodna polovica vijčane spojke
SKL ZUBS SP	Zaštita od prašine za SKL...SP
SKF IN SP	Fiksna polovica vijčane spojke
SKF ZUBS SP	Zaštita od prašine za SKF...SP