

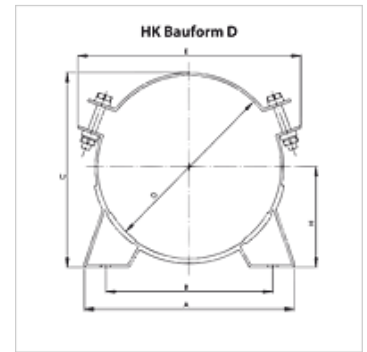
HK CD

Obujmica spremnika

HANSA FLEX

Karakteristike

Primjena To fasten pressure accumulators



Napomena

Obujmice spremnika konstruirane su za statičku primjenu.

Artikl

Naziv	Područje zatezanja (mm)	A (mm)	B (mm)	C (mm)	Ø D (mm)	E (mm)	H (mm)	Težina (kg)
HK CD 226	219 - 226	270	216	241	226	295	123	1,40

je pribor uz sljedeće proizvode

HK BLAK Spremnik s mijehom