

HK MPS 3

Spin-On filter kompletni tip 3

HANSA FLEX

Karakteristike

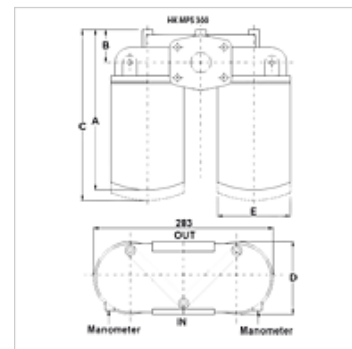
Izvedba kao povratni filter s prenosnim ventilom 1,75 bara, bez indikatora prljavštine
A10: s anorganskim filtrom (10 µm), apsolutno filtriranje
P10: Papirnati filter (10 µm), nominalno filtriranje

Temperatura min. -25 °C

Temperatura max. 110 °C

Materijal Filter head in aluminum
Brtva: NBR

Radni tlak maks. 12 bara



Napomena

For utilization as a suction filter a suction filter head FI SP S FK *** must be used.

Opis

Spin-on filter za ugradnju u cjevovod

Diferencijalni tlak za filter element od papira (P) maks. 4 bar

Diferencijalni tlak za filter element anorganski (A) maks. 4 bar

Dizajn (Qmaks.) za medij ISO VG 46 kod 50°C (30 mm²/s) na Δp_{ges} = 0.4 bar

Napomene uz narudžbu

drugi filter materijali te filteri za druge vrste ulja, viskoznosti i temperature isporučuju se na zahtjev

Artikli

Naziv	Finoća filtra (µm)	Površina filtra	Filter material	Priključak voda	Q max. (L/min)	A (mm)	B (mm)	C (mm)	D (mm)	E (mm)	Težina (kg)
HK MPS 300 RG1 P10	10,0	2 x 4300	organic	G 1.1/2"	282	265	47	290	130	129	5,4
HK MPS 350 RG1 A10	10,0	2 x 5390	anorganski	G 1.1/2"	250	310	47	335	130	129	5,6
HK MPS 350 RG1 P10	10,0	2 x 5760	organic	G 1.1/2"	293	310	47	335	130	129	5,6

A10 s anorganskim filtrom (10 µm), apsolutno filtriranje – P10 papirnati filter (10 µm), nominalno filtriranje – Qmax - maks. volumenska struja

Pribor

HK VA MAN Clogging indicator pressure gauge

Rezervni dijelovi

HK MPS R/S Filteraska glava za spin-on filter MPS