

HFM MMD HKO

Mjerni priključak, serija M16 x 2

HANSA FLEX

Karakteristike

Priključak 1 BSP unutarnji navoj, cilindrični

Oblik brtve 1 O prsten, brtveni

Priključak 2 metrički navoji matice M 16 x 2

Izvedba Direktni priključci manometra

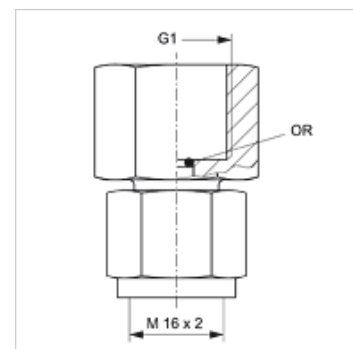
Opseg isporuke s O prstenom

Temperatura min. -20 °C

Temperatura max. 100 °C

Materijal Čelik

Površinska zaštita galvanski premaz



Napomena

Kod montaže sa senzorom HK PTA skinuti eventualno postojeći O prsten u vijčanom spoju!

Artikli

Naziv	maks. radni tlak (bar)	OR	G1
HFM MMD 1/4	630	5,0 x 1,5	G 1/4" - 19

je pribor uz sljedeće proizvode

HK PTA Senzor tlaka