

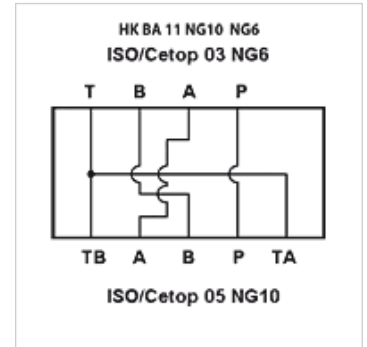
HK BA 11 NG10 NG6

Redukcijska ploča NV 10 - NV 6

HANSA FLEX

Karakteristike

Opseg isporuke	uklj. set vijaka (4 kom M6 x 30) uklj. O prstene (5x OR 12,42 x 1,78 / 70Sh)
Materijal	Materijal: Čelik (350 bar)
Priključak	ISO/Cetop 05 NV10



Napomena

Pozor! Priključci A i B zamijenjeni su na strani NV6.

Daljnje osnovne ploče na zahtjev

Artikl

Naziv	Stanice	Visina (mm)	Širina (mm)	Duljina (mm)	Težina (kg)
HK BA 115	Redukcijska ploča NV10 na NV6	30	65	70	1,0