

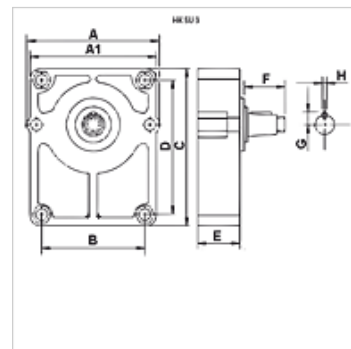
HK SU 3

Predležaj

HANSA FLEX

Karakteristike

Primjena za europsku standardnu zupčastu pumpu BG3



Opis

Predležaji se koriste na zupčastim pumpama, koje pogoni npr. klinasti remen ili lanac te su time izložene radijalnim opterećenjima.

Za spoj između pumpe i predležaja potrebna je odgovarajuća glavčina spojke. (Molimo naručiti posebno!)

Za podmazivanje se preporučuje mazivo prema DIN 51502

Priključak samo za europske standardne pumpe.

Artikli

Naziv	za crpku	A (mm)	A1 (mm)	B (mm)	C (mm)	D (mm)	E (mm)	F (mm)	G (mm)	H (mm)	Glavčina	Vratilo	Težina (kg)
HK SU 3 C	BG 3 europski standard	124,5	120,0	98,2	150	128	52	48,0	12,0	8	HK BF 3	cilindrično Ø 24	2,20
HK SU 3 D	BG 3 europski standard	124,5	120,0	98,2	150	128	52	43,0	12,0	4	HK BF 3	konusno vratilo 1:8	2,20

Glavčina = potrebna glavčina spojke – BG2 / BG3 - europska standardna pumpa

Pribor

HK BF Coupling hub