

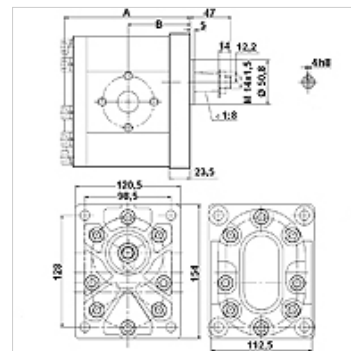
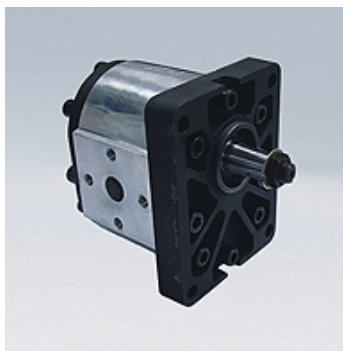
# HK CBD1 F5

Zupčasta pumpa veličina 3 CBD1F5

**HANSA FLEX**

## Karakteristike

<b>Izvedba</b>	Economy variant prednja priрубnica i završni poklopac od čeličnog lijeva
<b>Promjer kruga na tlačnoj strani</b>	51 / M10
<b>Promjer kruga na usisnoj strani</b>	51 / M10 od 20 do 46 VFU ccm 62 / M10 od 55 do 63 VFU ccm
<b>Materijal</b>	Kućište: aluminij Prednja priрубnica, završni poklopac: čelični lijev



## Opis

Europska standardna pumpa - provrti 128 x 98 - Ø 50,8 - konus 1:8 - priključak na priрубnicu

## Napomene uz narudžbu

Druge verzije pumpe isporučuje se na zahtjev

## Artikli

Naziv	VFU (ccm) (cc)	p1 max. (bar)	p2 max. (bar)	p3 max. (bar)	A (mm)	B (mm)	Smjer okretanja	Broj okretaja min. (rpm)	Broj okretaja max. (rpm)	Težina (kg)
HK CBD1F5 20 F37 Z20	20,00	200	220	250	119,0	58,75	udesno	700	2000	7,00
HK CBD1F5 20 F37 Z2L	20,00	200	220	250	119,0	58,75	ulijevo	700	2000	7,00
HK CBD1F5 26 F37 Z20	26,00	200	220	250	123,5	61,00	udesno	700	2000	7,30
HK CBD1F5 26 F37 Z2L	26,00	200	220	250	123,5	61,00	ulijevo	700	2000	7,30
HK CBD1F5 33 F37 Z20	33,00	200	220	250	128,5	63,50	udesno	700	2000	7,40
HK CBD1F5 33 F37 Z2L	33,00	200	220	250	128,5	63,50	ulijevo	700	2000	7,40
HK CBD1F5 39 F37 Z20	39,00	200	220	250	132,5	65,50	udesno	700	2000	7,50
HK CBD1F5 39 F37 Z2L	39,00	200	220	250	132,5	65,50	ulijevo	700	2000	7,50
HK CBD1F5 46 F37 Z20	46,00	200	220	250	138,0	68,25	udesno	700	2000	7,70
HK CBD1F5 46 F37 Z2L	46,00	200	220	250	138,0	68,25	ulijevo	700	2000	7,70
HK CBD1F5 55 F39 Z20	55,00	200	220	250	143,0	70,25	udesno	700	2000	8,20
HK CBD1F5 55 F39 Z2L	55,00	200	220	250	143,0	70,25	ulijevo	700	2000	8,20
HK CBD1F5 63 F39 Z20	63,00	200	220	250	149,5	74,00	udesno	700	2000	8,50
HK CBD1F5 63 F39 Z2L	63,00	200	220	250	149,5	74,00	ulijevo	700	2000	8,50

VFU = transportni volumen po okretaju - p1 = trajni tlak - p2 = radni tlak - p3 = najveći tlak

## Pribor

<b>WDA</b>	Priključak za crpku (3 rupe), kut 90°
<b>WDS</b>	Priključak za crpku (3 rupe), kut 90°
<b>F</b>	Priključak za crpku (4 rupe)
<b>FE</b>	Priključak za crpku (4 rupe)

## Dodatni elementi

**HK MPK** Tablica odabira kombinacije motor-pumpa za zupčaste pumpe