

# WA AFL-GAR

Priključni element ... AFL-GAR, čelik

**HANSA FLEX**

## Karakteristike

**Područje primjene** Priključna armatura za metalna crijeva

**Priključak 1** colni unutarnji navoj, cilindrični

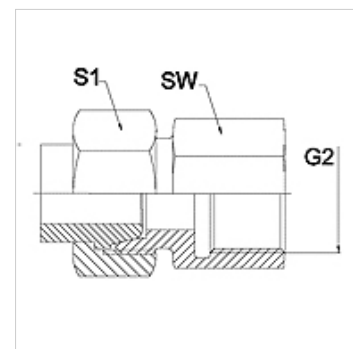
**Oblik brtve 1** konusno brtvljenje

**Norma** DIN EN 10226 / ISO 7-1

**Oblik izrade** ravno

**Izvedba** 3-dijelni vijčani spoj

**Materijal** Čelik



## Napomena

Navedene veličine ključeva su orijentacijske vrijednosti!

## Napomene uz narudžbu

Ostale izvedbe na zahtjev

## Artikli

| Naziv          | DN | PN (bar) | G2            | SW (mm) | S1 (mm) |
|----------------|----|----------|---------------|---------|---------|
| WA 006 AFL-GAR | 6  | 250      | G 1/4" - 19   | 19      | 17,0    |
| WA 008 AFL-GAR | 8  | 250      | G 1/4" - 19   | 19      | 19,0    |
| WA 010 AFL-GAR | 10 | 250      | G 3/8" - 19   | 22      | 22,0    |
| WA 013 AFL-GAR | 13 | 250      | G 1/2" -14    | 27      | 27,0    |
| WA 016 AFL-GAR | 16 | 160      | G 1/2" -14    | 27      | 32,0    |
| WA 020 AFL-GAR | 20 | 160      | G 3/4" -14    | 32      | 36,0    |
| WA 025 AFL-GAR | 25 | 100      | G 1" -11      | 41      | 41,0    |
| WA 032 AFL-GAR | 32 | 100      | G 1,1/4" - 11 | 50      | 50,0    |
| WA 040 AFL-GAR | 40 | 100      | G 1,1/2" - 11 | 55      | 60,0    |

## Varijante proizvoda

WA AFL-GAR VA Priključni element ... AFL-GAR, VA, Oplemenjeni čelik