

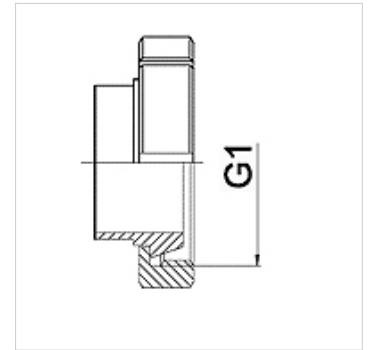
WA LMA VA

Priključni element ... LMA, VA

HANSA FLEX

Karakteristike

Područje primjene	Priključna armatura za metalna crijeva
Priključak 1	Konusni nastavak, oblik SD s preturnom maticom oblika F za uťor
Oblik brtve 1	konusno brtvljenje s brtvenim prstenom
Norma	DIN 11851 DIN 405-1
Oblik izrade	ravno
Materijal	Oplemenjeni 7elík



Napomene uz narudžbu

Ostale izvedbe na zahtjev

Artikl

Naziv	DN	PN (bar)	G1
WA 010 LMAVA	10	40	Rd 28 x 1/8"
WA 013 LMAVA	13	40	Rd 34 x 1/8"
WA 020 LMAVA	20	40	Rd 44 x 1/6"
WA 025 LMAVA	25	40	rd 52 x 1/6"
WA 032 LMAVA	32	40	rd 58 x 1/6"
WA 040 LMAVA	40	40	rd 65 x 1/6"
WA 050 LMAVA	50	25	rd 78 x 1/6"
WA 065 LMAVA	65	25	rd 95 x 1/6"
WA 080 LMAVA	80	25	rd 110 x 1/4"
WA 100 LMAVA	100	25	rd 130 x 1/4"
WA 125 LMAVA	125	16	Rd 160 x 1/4"
WA 150 LMAVA	150	16	Rd 190 x 1/4"