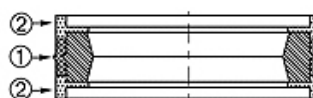
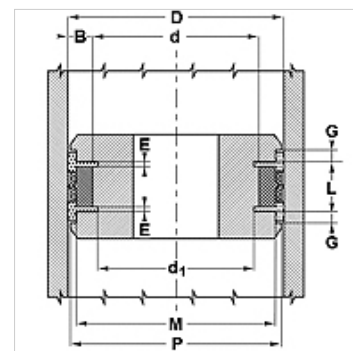


Karakteristike

Izvedba	Set brtvi za klip
Radni tlak	do 300 bara
Brzina klizanja max.	0,5 m/s
Temperatura min.	-30 °C
Temperatura max.	110 °C
Mediji	Mineralna ulja Emulzije vode
Materijal	(1) Brtva: NBR ojačan tkaninom (2) Prsten za vođenje: acetal smola
Primjena	Hidraulika



Toleranz / Tolerance						
D	d	L	G	M	P	
H11	+0,10 0	+0,25 0	+0,10 0	± 0,05	± 0,15	



Opis

brtva koja se ne haba.
jednostavno rješenje.

Napomene uz narudžbu

Obratite nam se kod posebnim pogonskih uvjeta (tekućina, temperatura, tlak ...).
Moguć je i drugi materijal: FPM.

Artikli

Naziv	D (mm)	d (mm)	L (mm)	G (mm)	M (mm)	P (mm)	d1 (mm)	E (mm)
DPS 30 22-SI	30	22	13,5	3,20	26	29,4	19,00	2,1
DPS 32 24-SI	32	24	15,5	3,20	28	31,4	21,00	3,1
DPS 35 27-SI	35	27	15,5	3,20	31	34,4	24,00	3,1
DPS 45 37-SI	45	37	15,5	3,20	41	44,4	34,10	3,1