

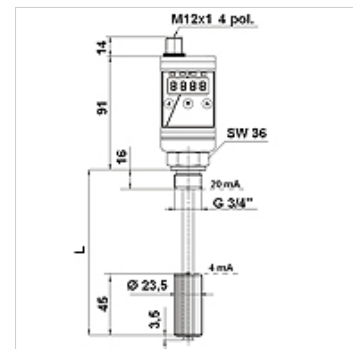
HK NTM XP

Razinska temperaturna sklopka s LED prikazom HK NTMXP

HANSA FLEX

Karakteristike

| | |
|------------------------|--|
| Radni tlak | maks. 1 bara |
| Radna temperatura max. | 70 °C |
| Priključak | vanjski navoj G 3/4" |
| Radni napon | 24 V DC |
| Električni priključak | M12x1, 4-polni |
| Vrsta zaštite | IP 65 |
| Materijal | Plovak SK 601 - tvrda PU Rasklopna cijev - mjed Brтва: NBR |
| Opseg isporuke | bez utikača |



Opis

Kućište se može okretati do 270°

Izlaz: 2x PNP (slobodno programabilan, isklonni / uklopni kontakt, prozor/histereza)

Spremnik Min / Max vrijednosti

Mjerenje razine: duljina senzora umanjeno za 45 mm, rezolucija prikaza 10 mm

Mjerenje temperature: -20°C do +120°C (PT100)

Preciznost ±1 % od krajnje vrijednosti

Napomene uz narudžbu

Posebno naručiti M12 utikač s kablom

Artikli

| Naziv | L (mm) | Težina (kg) |
|---------------------|-----------|----------------|
| HK NTM XP MS 2S 280 | 280 | 0,39 |
| HK NTM XP MS 2S 370 | 370 | 0,41 |
| HK NTM XP MS 2S 500 | 500 | 0,43 |

Pribor

HK DSR 4POL Kutni utikač M12 4-polni s kablom