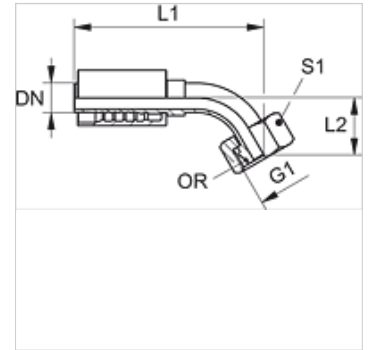


PA 500 AOL 45 A

Pritisna armatura, DKOL W45°

Karakteristike

Područje primjene	Pritisna armatura za cijeva HD 500
Priključak 1	metrički navoji matice
Oblik brtve 1	24° vanjski konus s O prstenom
Kratika	DKOL
Norma	ISO 8434-1
Povezivanje	s osiguračem od izvlačenja (Interlock)
Opseg isporuke	Pritisna nazuvica + pritisni podnožak
Materijal	Čelik
Površinska zaštita	galvanski premaz



Artikli

Naziv	DN	Veličina	Col	G1	za vanjski Ø cijevi (mm)	L1 (mm)	L2 (mm)	S1	OR
PA 532 AOL 45 A	31	20	1.1/4"	M 45 x 2	35	194,0	47,0	50	32,0 x 2,5
PA 540 AOL 45 A	38	24	1.1/2"	M 52 x 2	42	210,0	48,0	60	38,0 x 2,5

Varijante proizvoda

PA 500 AOL 45 VA Pritisna armatura, DKOL W45°, Oplemenjeni čelik