

# PA 500 HL A

Pritisna armatura, CEL

## Karakteristike

**Područje primjene** Pritisna armatura za crijeva HD 500

**Priključak 1** metrički vanjski navoji, cilindrični

**Oblik brtve 1** 24° unutarnji konus

**Kratice** CEL

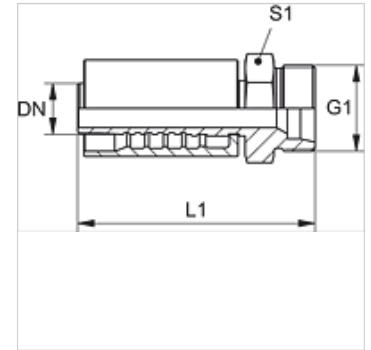
**Norma** ISO 8434-1

**Povezivanje** bez osigurača od izvlačenja

**Opseg isporuke** Pritisna nazuvica + pritisni podnožak

**Materijal** Čelik

**Površinska zaštita** galvanski premaz



## Artikli

Naziv	DN	Veličina	Col	G1	za vanjski Ø cijevi (mm)	L1 (mm)
PA 532 HL A	31	20	1.1/4"	M 45 x 2	35	115,0