

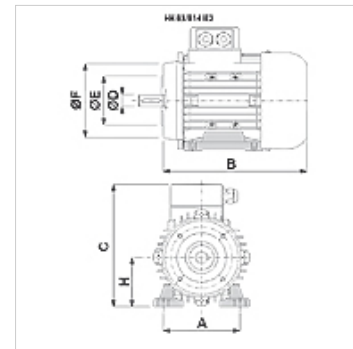
# HK B3/B14 230/400V IE2

Elektromotor B3/B14 230/400V IE2

**HANSA FLEX**

## Karakteristike

<b>Izvedba</b>	izvedba B3/B14 Noge se mogu skinuti
<b>Vrsta zaštite</b>	IP 55
<b>Okolna temperatura</b>	od -20 °C do +40 °C
<b>Materijal</b>	Kućište: aluminij lakirano



## Opis

Štedljivi kavezni motori s vlastitim hlađenjem

High Efficiency IE2 - IEC60034-30:2008

Nazivni napon 230/400V 50Hz, 460V 60Hz; 4-polni

Tolerancija napona +/- 5%

## Artikli

Naziv	n 50 Hz (rpm)	P 50 Hz (kW)	I 50 Hz (A)	LF 50 Hz	H (mm)	A (mm)	B (mm)	C (mm)	Ø D vratilo (mm)	Ø E (mm)	Ø F (mm)	η (IE2) %	Težina (kg)
HK K 405A 80B4 IE2	1430	0,75	1,90	0,71	80	125	250	209	19	80	120	79,6	11,9
HK K 406A 90SA4 IE2	1420	1,10	2,50	0,77	90	140	275	230	24	95	140	81,4	14,9
HK K 407A 90LB4 IE2	1430	1,50	3,40	0,76	90	140	300	230	24	95	140	82,8	17,0
HK K 408A 100LA4 IE2	1440	2,20	4,70	0,79	100	160	338	256	28	110	160	84,3	27,2
HK K 409A 100LB4 IE2	1440	3,00	6,50	0,77	100	160	338	256	28	110	160	85,5	26,5

P 50 Hz = nominal output at 400 V/50 Hz – n 50 Hz = nazivna snaga pri 400 V/50 Hz – I 50 Hz = nazivna struja pri 400 V/50 Hz – LF 50 Hz = faktor snage cos phi pri 50 Hz – η (IE2) = stupanj učinkovitosti prema IE2 u % (kod punog opterećenja)