

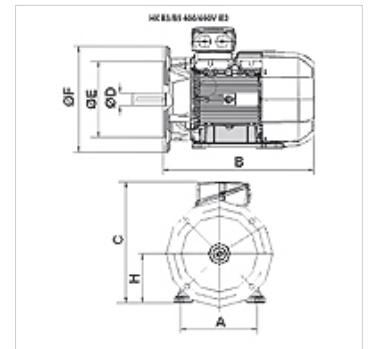
# HK B3/B5 400/690V IE2

Elektromotor B3/B5.400/690V IE2

**HANSA FLEX**

## Karakteristike

|                           |   |
|---------------------------|---|
| <b>Izvedba</b>            | izvedba B3/B5<br>Noge se mogu skinuti<br>fiksne noge (od HK160M4 ***) |
| <b>Vrsta zaštite</b>      | IP 55   |
| <b>Okolna temperatura</b> | od -20 °C do +40 °C   |
| <b>Materijal</b>          | Kućište: aluminij<br>Kućište: sivi lijev (od HK160M4B354-6IE2)        |



## Opis

Štedljivi kavezni motori s vlastitim hlađenjem

High Efficiency IE2 - IEC60034-30:2008

Nazivni napon 400/690V 50Hz, 460V 60Hz; 4-polni

Tolerancija napona +/- 5%

od 11kW uklj. termičku zaštitu (PTC otpornik)

## Artikli

| Naziv                        | n 50<br>Hz<br>(rpm) | n 60<br>Hz<br>(rpm) | P 50<br>Hz<br>(kW) | P 60<br>Hz<br>(kW) | I 50 Hz<br>(A) | LF 50<br>Hz | A<br>(mm) | H<br>(mm) | B<br>(mm) | C<br>(mm) | Ø D<br>vratilo<br>(mm) | Ø E<br>(mm) | Ø F<br>(mm) | η<br>(IE2) % | Težina<br>(kg) |
|------------------------------|---------------------|---------------------|--------------------|--------------------|----------------|-------------|-----------|-----------|-----------|-----------|------------------------|-------------|-------------|--------------|----------------|
| <b>HK 112M4 B35 4-6 IE2</b>  | 1460                | 1760                | 4,00               | 4,60               | 8,20           | 0,81        | 190       | 112       | 375       | 302       | 28                     | 180         | 250         | 85,5         | 29,0           |
| <b>HK 132SB4 B35 4-6 IE2</b> | 1460                | 1760                | 5,50               | 6,30               | 11,20          | 0,80        | 216       | 132       | 390       | 342       | 38                     | 230         | 300         | 87,7         | 42,0           |

P 50 Hz = nominal output at 400 V/50 Hz – P 60 Hz = nazivna snaga pri 400 V/60 Hz – n 50 Hz = nazivna snaga pri 400 V/50 Hz – n 60 Hz = nazivna snaga pri 400 V/60 Hz – I 50 Hz = nazivna struja pri 400 V/50 Hz – LF 50 Hz = faktor snage cos phi pri 50 Hz – η (IE2) = stupanj učinkovitosti prema IE2 u % (kod punog opterećenja)