

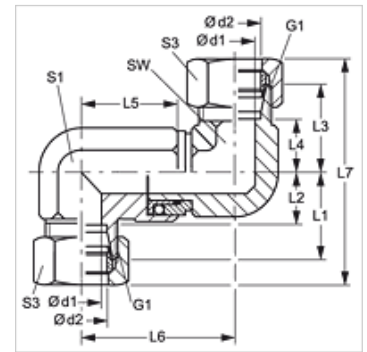
DG D H

Okretni vijčani spoj, 2x 90°, klizni ležaj

HANSA FLEX

Karakteristike

Priključak 1	metrički vanjski navoji, cilindrični
Oblik brtve 1	24° unutarnji konus
Priključak 2	metrički vanjski navoji, cilindrični
Oblik brtve 2	24° unutarnji konus
Izvedba	Okretni vijčani spoj
Oblik izrade	Dvostruki kut 90°
Opseg isporuke	Nastavak (bez pretorne matice i narezanog prstena)
Materijal	Čelik
Površinska zaštita	galvanski premaz



Napomena

Upute za montažu, ugradnju, tlačno opterećenje i dopuštene radne temperature pronaći ćete u tehničkim informacijama za vijčane spojeve cijevi.

Artikli

Naziv	Seriya	Radni tlak bari	Ø d2 (mm)	G1	L1 (mm)	L2 (mm)	L3 (mm)	L4 (mm)	L6 (mm)	SW (mm)
DG D NW 08 HS H	S	PN 400	12	M 20 x 1,5	28	20,5	28	20,5	32	32
DG D NW 13 HS H	S	PN 400	16	M 24 x 1,5	34	25,5	34	25,5	40	40
DG D NW 16 HS H	S	PN 250	20	M 30 x 2	38	27,5	38	27,5	45	45
DG D NW 20 HS H	S	PN 250	25	M 36 x 2	45	33,0	45	33,0	55	55
DG D NW 25 HS H	S	PN 250	30	M 42 x 2	52	38,5	52	38,5	65	65
DG D NW 32 HS H	S	PN 250	38	M 52 x 2	59	43,0	59	43,0	75	75

Seriya: LL = veoma lagan L = lagan S = težak – PN = nazivni tlak PB = maks. radni tlak – Ø d2 = vanjski promjer cijevi