

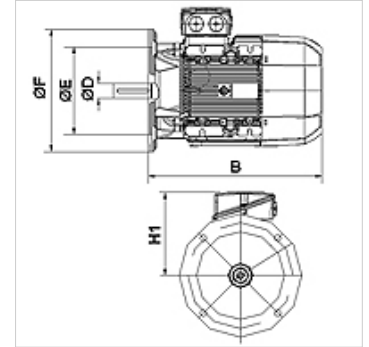
# HK B5 400/690V IE2

Elektromotor B5 400/690V IE2

**HANSA FLEX**

## Karakteristike

<b>Izvedba</b>	izvedba B5 bez nogu
<b>Vrsta zaštite</b>	IP 55
<b>Okolna temperatura</b>	od -20 °C do +40 °C
<b>Materijal</b>	Kućište: aluminij Kućište: sivi lijev (od HK160M4B354-6IE2)



## Opis

Štedljivi kavezni motori s vlastitim hlađenjem

High Efficiency IE2 - IEC60034-30:2008

Nazivni napon 400/690V 50Hz, 460V 60Hz; 4-polni

Tolerancija napona +/- 5%

od 11kW uklj. termičku zaštitu (PTC otpornik)

## Artikli

Naziv	n 50 Hz (rpm)	n 60 Hz (rpm)	P 50 Hz (kW)	P 60 Hz (kW)	I 50 Hz (A)	LF 50 Hz	H1 (mm)	B (mm)	Ø D vratilo (mm)	Ø E (mm)	Ø F (mm)	η (IE2) %	Težina (kg)
<b>HK 112M4 B5 4-6 IE2</b>	1460	1760	4,00	4,60	8,20	0,81	177	375	28	180	250	85,5	29,0
<b>HK 132SB4 B5 4-6 IE2</b>	1460	1760	5,50	6,30	11,20	0,80	202	390	38	230	300	87,7	42,0

P 50 Hz = nominal output at 400 V/50 Hz – P 60 Hz = nazivna snaga pri 400 V/60 Hz – n 50 Hz = nazivna snaga pri 400 V/50 Hz – n 60 Hz = nazivna snaga pri 400 V/60 Hz – I 50 Hz = nazivna struja pri 400 V/50 Hz – LF 50 Hz = faktor snage cos phi pri 50 Hz – η (IE2) = stupanj učinkovitosti prema IE2 u % (kod punog opterećenja)