

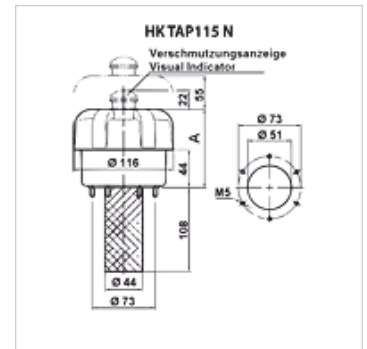
HK TAP 115

Filtar za ventiliranje i punjenje spremnika

HANSA FLEX

Karakteristike

Izvedba	Pričvršćivanje prirubnicom na spremnik, sa sitom za ulijevanje s indikatorom prljavštine
Temperatura min.	-25 °C
Temperatura max.	100 °C
Materijal	Plastični poklopac Brtva: NBR Sito od čelika
Količina zraka	max. 1600 l/min - for HK TAP115 1 max. 2100 l/min - for HK TAP115 2



Napomena

navedena jedinica filtra vrijedi za filter zraka

Opis

Za ventiliranje hidrauličnih spremnika u sustavima s velikim volumenskim strujama, odn. brzim promjenama volumena spremnika.

Artikli

Naziv	Finoća filtra (µm)	Količina zraka (L/min)	A (mm)	Pričvršćenje	L (mm)	Promjer kruga (mm)	Ø A (mm)	Provrt spremnika	Težina (kg)
HK TAP115 1 F A03 A1B	3	1600	91	6 x M5	108,0	73	116,00	51 mm	0,46
HK TAP115 2 F A03 A1B	3	2150	155	6 x M5	108,0	73	116,00	51 mm	0,60

Pribor

HK A115 Umetak filtra za filter za dolijevanje i ventiliranje TAP