

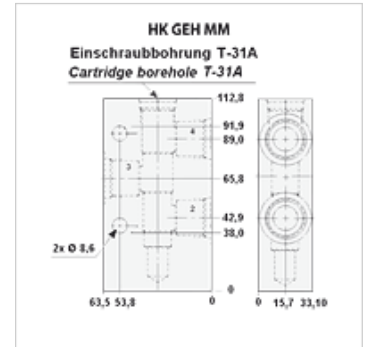
HK GEH MM

Kućište ventila za ventile spremnika T- 31A

HANSA FLEX

Karakteristike

Materijal	aluminij Čelik
Radni tlak	up to 350 bar



Artikli

Naziv	Priključak 2,3,5	Radni tlak bari	Provrst ventila	Materijal	za tip ventila	Težina (kg)
HK MMU	G 3/8"	maks. 210bar	T- 31A	Aluminij	HK FSBS / HK FSCS	0,7
HK MMU S	G 3/8"	maks. 350bar	T- 31A	Čelik	HK FSBS / HK FSCS	1,6
HK MMV	G 1/2"	maks. 210bar	T- 31A	Aluminij	HK FSBS / HK FSCS	0,7
HK MMV S	G 1/2"	maks. 350bar	T- 31A	Čelik	HK FSBS / HK FSCS	1,6

je pribor uz sljedeće proizvode

HK FS	Strujni razdjelnik / spojnik FS
-------	---------------------------------