

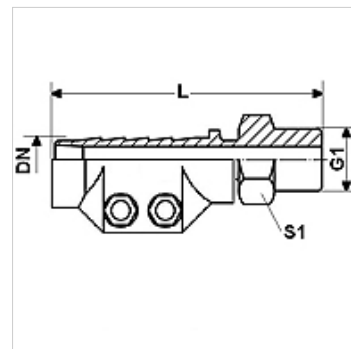
DAMPF HR VA

Parne armature HR, sa steznom ljuškom, plemeniti čelik

HANSA FLEX

Karakteristike

Područje primjene	Primjene za vruću vodu i zasićenu paru
Priključak 1	BSP vanjski navoj, konusni
Oblik brtve 1	plosnato brtvljenje
Radni tlak	do 18 bara
Kratica	AGR ravni
Norma	DIN EN 14423 Norma za navoje ISO 228/DIN 2999
Opseg isporuke	sa steznim ljuškama
Temperaturno područje	Zasićena para do +210 °C Vruća voda do +120 °C
Materijal	Oplemenjeni čelik Stezne ljuške od oplemenjenog čelika



Artikli

Naziv	DN	Veličina	Col	G1	L (mm)	Područje zatezanja (mm)	S1 (mm)
DAMPF 13 HR VA	12	8	1/2"	G 1/2" -14	95,0	24 - 26	22
DAMPF 19 HR VA	19	12	3/4"	G 3/4" -14	95,0	32 - 34	27
DAMPF 25 HR VA	25	16	1"	G 1" -11	100,0	39 - 41	36
DAMPF 32 HR VA	31	20	1.1/4"	G 1,1/4" - 11	105,0	47 - 50	46
DAMPF 38 HR VA	38	24	1.1/2"	G 1,1/2" - 11	125,0	53 - 56	50
DAMPF 50 HR VA	51	32	2"	G 2" -11	140,0	67 - 69	60

DN = nazivni promjer, nazivna širina

Varijante proizvoda

DAMPF AR	Parne armature AR, sa steznom ljuškom, čelik, Čelik
DAMPF AR MG	Parne armature AR, sa steznom ljuškom, mjed, Mjed