

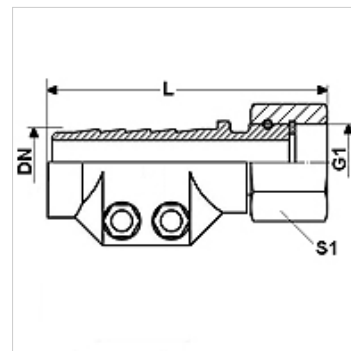
DAMPF AR MG

Parne armature AR, sa steznom ljuskom, mjed

HANSA FLEX

Karakteristike

| | |
|------------------------------|---|
| Područje primjene | Primjene za vruću vodu i zasićenu paru |
| Priključak 1 | BSP navoji matice |
| Oblik brtve 1 | plosnato brtvljenje |
| Radni tlak | do 18 bara |
| Kratica | DKR ravni |
| Norma | DIN EN 14423 Norma za navoje ISO 228/DIN 2999 |
| Opseg isporuke | sa steznim ljuskama i brtvom |
| Temperaturno područje | Zasićena para do +210 °C Vruća voda do +120 °C |
| Materijal | Mjedi Stezne ljuske od prešane mjedi |



Artikli

| Naziv | DN | Veličina | Col | G1 | L (mm) | Područje zatezanja (mm) | S1 (mm) |
|-----------------------|----|----------|--------|---------------|--------|-------------------------|---------|
| DAMPF 13 AR MG | 12 | 8 | 1/2" | G 1/2" -14 | 88,0 | 24 - 26 | 27 |
| DAMPF 19 AR MG | 19 | 12 | 3/4" | G 3/4" -14 | 92,0 | 32 - 34 | 32 |
| DAMPF 25 AR MG | 25 | 16 | 1" | G 1" -11 | 93,0 | 39 - 41 | 41 |
| DAMPF 32 AR MG | 31 | 20 | 1.1/4" | G 1,1/4" - 11 | 97,5 | 47 - 50 | - |
| DAMPF 38 AR MG | 38 | 24 | 1.1/2" | G 1,1/2" - 11 | 120,0 | 53 - 56 | 55 |
| DAMPF 50 AR MG | 51 | 32 | 2" | G 2" -11 | 131,0 | 67 - 69 | 70 |

DN = nazivni promjer, nazivna širina

Varijante proizvoda

| | |
|--------------------|---|
| DAMPF AR | Parne armature AR, sa steznom ljuskom, čelik, Čelik |
| DAMPF AR VA | Parne armature AR, sa steznom ljuskom, plemeniti čelik, Oplemenjeni čelik |