

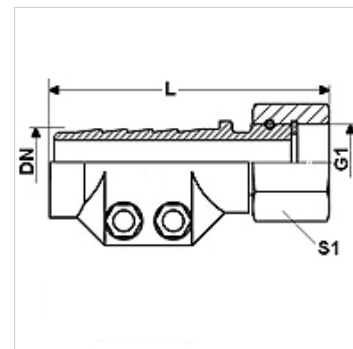
DAMPF AR VA

Parne armature AR, sa steznom ljskom, plemeniti čelik

HANSA FLEX

Karakteristike

Područje primjene	Primjene za vruću vodu i zasićenu paru
Priključak 1	BSP navoji matice
Oblik brtve 1	plosnato brtvljenje
Radni tlak	do 18 bara
Kratica	DKR ravni
Norma	DIN EN 14423 Norma za navoje ISO 228/DIN 2999
Opseg isporuke	sa steznim ljskama i brtvom
Temperaturno područje	Zasićena para do +210 °C Vruća voda do +120 °C
Materijal	Oplemenjeni čelik Stezne ljske od oplemenjenog čelika



Artikli

Naziv	DN	Veličina	Col	G1	L (mm)	Područje zatezanja (mm)	S1 (mm)
DAMPF 13 AR VA	12	8	1/2"	G 1/2" -14	88,0	24 - 26	27
DAMPF 19 AR VA	19	12	3/4"	G 3/4" -14	92,0	32 - 34	32
DAMPF 25 AR VA	25	16	1"	G 1" -11	93,0	39 - 41	41
DAMPF 32 AR VA	31	20	1.1/4"	G 1,1/4" - 11	97,5	47 - 50	-
DAMPF 38 AR VA	38	24	1.1/2"	G 1,1/2" - 11	120,0	53 - 56	55
DAMPF 50 AR VA	51	32	2"	G 2" -11	131,0	67 - 69	70

DN = nazivni promjer, nazivna širina

Varijante proizvoda

DAMPF AR	Parne armature AR, sa steznom ljskom, čelik, Čelik
DAMPF AR MG	Parne armature AR, sa steznom ljskom, mjed, Mjed