

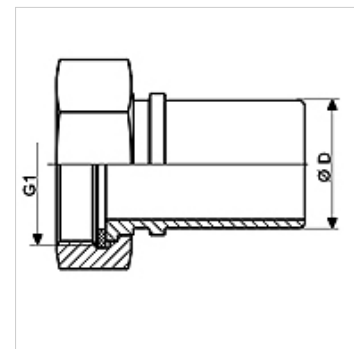
TW-TUEG MG

Armatura za cisternu, mjedena

HANSA FLEX

Karakteristike

Područje primjene	Cisterne
Priključak 1	Priključak crijeva
Priključak 2	BSP navoji matice
Oblik brtve 2	plosnato brtvljenje
Izvedba	sa sigurnosnim vijencem
Norma	DIN EN 14 420-5
Opseg isporuke	s plosnatom brtvom od PUR
Materijal	Mjed



Artikli

Naziv	DN*	Ø D (mm)	G1	maks. radni tlak (bar)
TW-TUEG 12 13 MG	13	13,4	G 1/2" -14	16
TW-TUEG 34 19 MG	19	19,4	G 3/4" -14	16
TW-TUEG 10 25 MG	25	25,4	G 1" -11	16
TW-TUEG 114 32 MG	32	32,4	G 1,1/4" - 11	16
TW-TUEG 112 35 MG	35	35,0	G 1.1/2"	16
TW-TUEG 112 38 MG	38	38,4	G 1.1/2"	16
TW-TUEG 20 38 MG	38	38,4	G 2" -11	16
TW-TUEG 20 50 MG	50	50,4	G 2" -11	16
TW-TUEG 212 63 MG	63	63,4	G 2,1/2" - 11	16
TW-TUEG 30 75 MG	75	75,4	G 3" -11	16
TW-TUEG 40 100 MG	100	100,4	G 4" -11	16

DN = nazivni promjer, nazivna širina

Varijante proizvoda

TW-TUEG VA Armatura za cisternu, oplemenjeni čelik, Oplemenjeni čelik

Pribor

KS AL	Stezna ljuska, aluminijska
KS FIX AL	Stezna ljuska za spajanje zatikom, aluminij

je pribor uz sljedeće proizvode

TW	Crijevo za cisternu
TW OW	Crijevo za cisternu bez spirale