

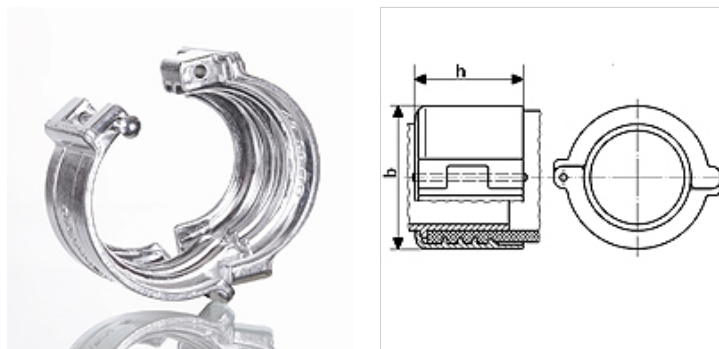
KS FIX AL

Stezna ljuska za spajanje zatikom, aluminij

HANSA FLEX

Karakteristike

Područje primjene	Spajanje crijeva s armaturama steznih ljuski
Izvedba	Stezne ljuske
Dodatak kod izvedbe	za spajanje zatikom
Materijal	aluminij



Artikli

Naziv	za crijevo	Područje zatezanja (mm)	maks. radni tlak (bar)	b (mm)	h (mm)
KS 36-39 FIX AL	25 x 6	36 - 39	16	58	46
KS 43-46 FIX AL	32 x 6	43 - 46	16	66	48
KS 50-53 FIX AL	38 x 6,5	50 - 53	16	73	52
KS 63-67 FIX AL	50 x 8	63 - 67	16	89	56
KS 89-94 FIX AL	75 x 8	89 - 94	16	118	76