

PA 700 SF 45 PLUS

Pritisna armatura, SFL W45°

HANSA FLEX

Karakteristike

Područje primjene Pritisna armatura za crijeva HD 700 PLUS

Priključak 1 SAE spoj prirubnice 3000 PSI

Oblik brtve 1 brtvljenje površina sa SF-O-prstenom

Kratice SFL

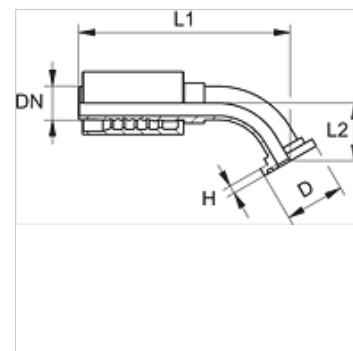
Norma SAE J518
ISO 6162-1

Povezivanje s osiguračem od izvlačenja (Interlock)

Opseg isporuke Pritisna nazuvica + pritisni podnožak

Materijal Čelik

Površinska zaštita galvanski premaz



Artikli

Naziv	DN	Veličina	Col	Veličina prirubnice	D (mm)	H (mm)	L1 (mm)	L2 (mm)
PA 720 SF 25 45 PLUS	19	12	3/4"	1"	44,5	8,1	160,6	32,0
PA 732 SF 45 PLUS	31	20	1.1/4"	1.1/4"	50,8	8,1	226,7	60,0
PA 750 SF 45 PLUS	50	32	2"	2"	71,4	8,1	242,3	53,3