

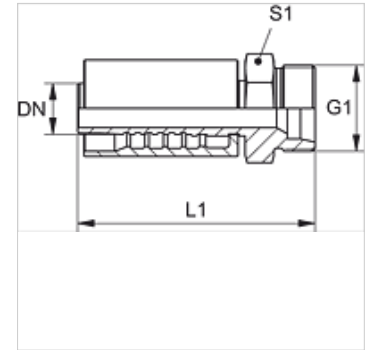
# PA 700 HS PLUS

Pritisna armatura, CES

**HANSA FLEX**

## Karakteristike

<b>Područje primjene</b>	Pritisna armatura za cijeva HD 700 PLUS
<b>Priključak 1</b>	metrički vanjski navoji, cilindrični
<b>Oblik brtve 1</b>	24° unutarnji konus
<b>Kratika</b>	CES
<b>Norma</b>	ISO 8434-1
<b>Povezivanje</b>	s osiguračem od izvlačenja (Interlock)
<b>Opseg isporuke</b>	Pritisna nazuvica + pritisni podnožak
<b>Materijal</b>	Čelik
<b>Površinska zaštita</b>	galvanski premaz



## Artikli

Naziv	DN	Veličina	Col	Seriya	G1	za vanjski Ø cijevi (mm)	L1 (mm)	S1
PA 720 HS PLUS	19	12	3/4"	S	M 36 x 2	25	88,4	41
PA 732 HS PLUS	31	20	1.1/4"	S	M 52 x 2	38	124,4	55