

PA 700 SF6 60 PLUS

Swage fitting, SFS angle 60°

HANSA FLEX

Karakteristike

Područje primjene Pritisna armatura za crijeva HD 700 PLUS

Priključak 1 SAE spoj prirubnice 6000 PSI

Oblik brtve 1 brtvljenje površina sa SF-O-prstenom

Kratica SFS

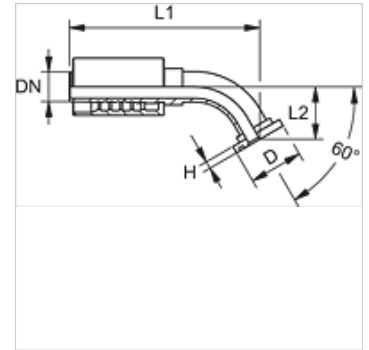
Norma SAE J518
ISO 6162-2

Povezivanje s osiguračem od izvlačenja (Interlock)

Opseg isporuke Pritisna nazuvica + pritisni podnožak

Materijal Čelik

Površinska zaštita galvanski premaz



Artikl

Naziv	DN	Veličina	Col	Veličina prirubnice	Radni tlak (bar)	D (mm)	H (mm)	L1 (mm)	L2 (mm)
PA 732 SF6 60 PLUS	31	20	1.1/4"	1.1/4"	420,0	54,0	10,5	224,1	60,0