

# PA 700 SF6 90 4 K PLUS

Swage fitting, SFS 4-Kant, angle 90°

**HANSA FLEX**

## Karakteristike

**Područje primjene** Pritisna armatura za crijeva HD 700 PLUS

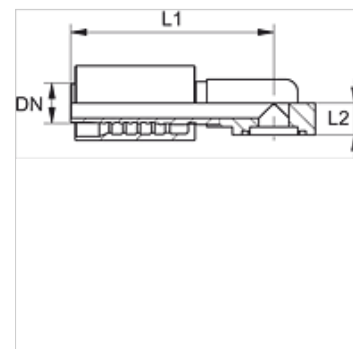
**Norma** SAE J518  
ISO 6162-2

**Povezivanje** s osiguračem od izvlačenja (Interlock)

**Opseg isporuke** Pritisna nazuvica + pritisni podnožak

**Materijal** Čelik

**Površinska zaštita** galvanski premaz



## Artikli

Naziv	DN	Veličina	Col	Veličina priрубnice	Radni tlak (bar)	L1 (mm)	L2 (mm)	Težina (kg)
PA 732 SF6 90 4K PLUS	31	20	1.1/4"	1.1/4"	420,0	148,5	38,0	2,45
PA 740 SF6 90 4K PLUS	38	24	1.1/2"	1.1/2"	420,0	183,0	42,0	0,48