

PA 700 SK6 135 PLUS

Swage fitting, SK6 angle 135°

HANSA FLEX

Karakteristike

Područje primjene Pritisna armatura za crijeva HD 700 PLUS

Priključak 1 SAE spoj priрубnice 6000 PSI

Oblik brtve 1 brtvljenje površina sa SF-O-prstenom

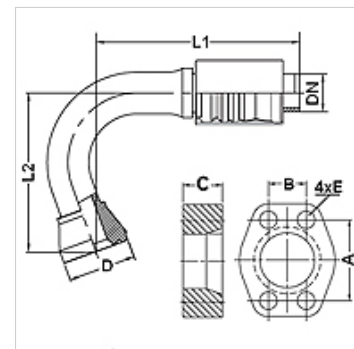
Povezivanje s osiguračem od izvlačenja (Interlock)

Opseg isporuke Pritisna nazuvica + pritisni podnožak

Dodatno obilježje cone SAE fitting

Materijal Čelik

Površinska zaštita galvanski premaz



Artikli

Naziv	DN	Veličina	Col	Veličina priрубnice	M metr.	L1 (mm)	L2 (mm)	A (mm)	B (mm)	C (mm)	E (mm)
PA 732 SK6 135 PLUS	31	20	1.1/4"	1.1/4"		122,7	141,2	66,6	31,8	32,0	15

Pribor

FS Brtva za SAE i ISO priрубnicu

SCHRAUBE M Imbus vijak

SCHRAUBE M VZ Imbus vijak