

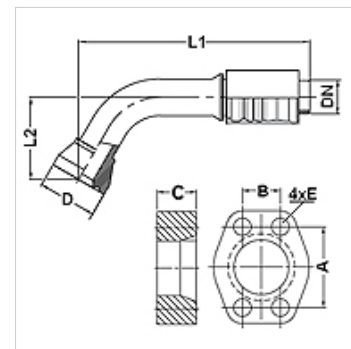
PA 700 SK6 60 PLUS

Swage fitting, SK6 angle 60°

HANSA FLEX

Karakteristike

Područje primjene	Pritisna armatura za crijeva HD 700 PLUS
Priključak 1	SAE spoj priрубnice 6000 PSI
Oblik brtve 1	brtvljenje površina sa SF-O-prstenom
Povezivanje	s osiguračem od izvlačenja (Interlock)
Opseg isporuke	Pritisna nazuvica + pritisni podnožak
Dodatno obilježje	cone SAE fitting
Materijal	Čelik
Površinska zaštita	galvanski premaz



Artikli

Naziv	DN	Veličina	Col	Veličina priрубnice	D (mm)	M metr.	L1 (mm)	L2 (mm)	A (mm)	B (mm)	C (mm)	E (mm)
PA 732 SK6 60 PLUS	31	20	1.1/4"	1.1/4"	57,4		228,3	80,0	66,6	31,8	32,0	15
PA 740 SK6 60 PLUS	38	24	1.1/2"	1.1/2"	68,4		291,0	115,0	79,3	36,5	40,0	17
PA 750 SK6 60 PLUS	51	32	2"	2"	83,5		328,4	120,0	96,8	44,5	50,0	21

Pribor

FS	Brtva za SAE i ISO priрубnicu
SCHRAUBE M	Imbus vijak
SCHRAUBE M VZ	Imbus vijak