

PA 700 SK6 10 PLUS

Swage fitting, SK6 angle 10°

HANSA FLEX

Karakteristike

Područje primjene Pritisna armatura za crijeva HD 700 PLUS

Priključak 1 SAE spoj prirubnice 6000 PSI

Oblik brtve 1 brtvljenje površina sa SF-O-prstenom

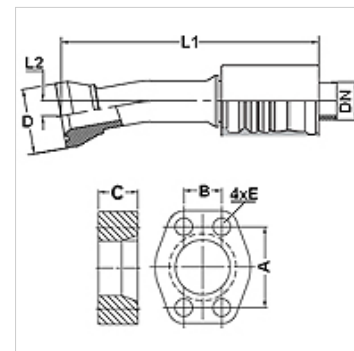
Povezivanje s osiguračem od izvlačenja (Interlock)

Opseg isporuke Pritisna nazuvica + pritisni podnožak

Dodatno obilježje cone SAE fitting

Materijal Čelik

Površinska zaštita galvanski premaz



Artikli

Naziv	DN	Veličina	Col	Veličina prirubnice	D (mm)	M metr.	L1 (mm)	L2 (mm)	A (mm)	B (mm)	C (mm)	E (mm)
PA 740 SK6 10 PLUS	38	24	1.1/2"	1.1/2"	68,4		215,0	20,0	79,3	36,5	40,0	17

Pribor

FS Brtva za SAE i ISO prirubnicu

SCHRAUBE M Imbus vijak

SCHRAUBE M VZ Imbus vijak