

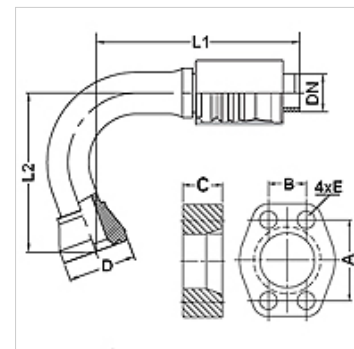
# PA 700 SK6 110 PLUS

Swage fitting, SK6 angle 110°

**HANSA FLEX**

## Karakteristike

<b>Područje primjene</b>	Pritisna armatura za crijeva HD 700 PLUS
<b>Priključak 1</b>	SAE spoj priрубnice 6000 PSI
<b>Oblik brtve 1</b>	brtvljenje površina sa SF-O-prstenom
<b>Povezivanje</b>	s osiguračem od izvlačenja (Interlock)
<b>Opseg isporuke</b>	Pritisna nazuvica + pritisni podnožak
<b>Dodatno obilježje</b>	cone SAE fitting
<b>Materijal</b>	Čelik
<b>Površinska zaštita</b>	galvanski premaz



## Artikli

Naziv	DN	Veličina	Col	Veličina priрубnice	D (mm)	M metr.	L1 (mm)	L2 (mm)	A (mm)	B (mm)	C (mm)	E (mm)
PA 740 SK6 110 PLUS	38	24	1.1/2"	1.1/2"	68,4		205,0	160,0	79,3	36,5	40,0	17
PA 740 SK6 50 110 PLUS	38	24	1.1/2"	2"	83,5		202,0	187,0	96,8	44,5	50,0	21

## Pribor

<b>FS</b>	Brtva za SAE i ISO priрубnicu
<b>SCHRAUBE M</b>	Imbus vijak
<b>SCHRAUBE M VZ</b>	Imbus vijak