

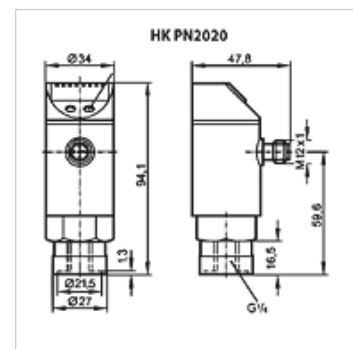
HK PN2020

Regulator senzora tlaka PN2020

HANSA FLEX

Karakteristike

Radna temperatura max.	80 °C
Priključak	unutarnji navoj G 1/4"
Radni napon	24 V DC
Električni priključak	okrugla utična spojica M 12 x 1, 4-pol.
Materijal	Kućište: oplemenjeni čelik V2A Dijelovi s kontaktom za medije: Oplemenjeni čelik V2A
Opseg isporuke	bez utikača
Razred zaštite	IP 65



Opis

Kompaktna jedinica od tlačnog prekidača, senzora tlaka i LED prikaza

Izlaz: 2x PNP (slobodno programabilan, isklopni / uklopni kontakt, prozor/histereza)

1 izlaz koji se može namjestiti kao analogni izlaz (0-10V / 4-20mA, može se skalirati 1:4)

Preciznost ±0,5 % od krajnje vrijednosti

Spremnik Min / Max vrijednosti

Artikli

Naziv	Mjerno područje	Težina (kg)
HK PN2020 PN400 SBR	0 do 400 bara	0,3

Pribor

HK DSR 4POL Kutni utikač M12 4-polni s kabelom