

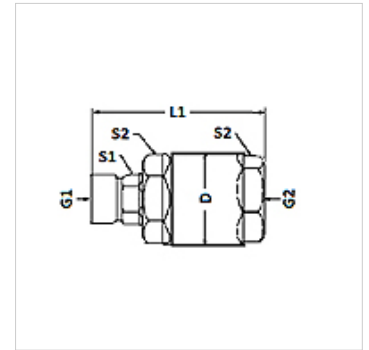
GV HB IR T

Okretni vijčani spoj, klizni ležaj

HANSA FLEX

Karakteristike

Priključak 1	BSP vanjski navoj, cilindrični
Oblik brtve 1	60° unutarnji konus
Priključak 2	BSP unutarnji navoj, cilindrični
Oblik brtve 2	plosnato brtvljenje
Izvedba	Okretni vijčani spoj
Dodatak kod izvedbe	Klizni ležaj
Oblik izrade	ravno
Radni tlak	maks. 410 bara
Temperatura min.	-40 °C
Temperatura max.	100 °C
Materijal	Čelik
Površinska zaštita	galvanski premaz



Artikli

Naziv	G1	G2	D (mm)	L1 (mm)	S1	S2
GV HB 08 IR T	G 1/2" -14	G 1/2" -14	38,86	74,68	3/4"	
GV HB 12 IR T	G 3/4" -14	G 3/4" -14	50,80	96,77		
GV HB 16 IR T	G 1" -11	G 1" -11	56,39	109,47		

SW, S1, S2 = širina ključa