

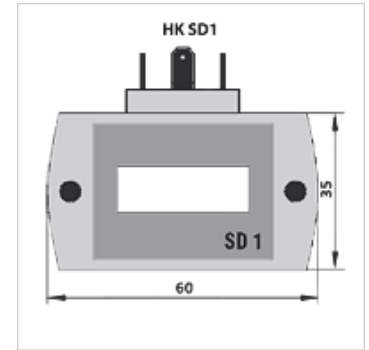
# HK SD1

Natični prikaz, digitalan

**HANSA FLEX**

## Karakteristike

Radna temperatura max.	80 °C
Materijal	Kućište: aluminij
Primjena	za mjerač protoka sa zupčanicima HK VCA



## Opis

Univerzalni prikaz na licu mjesta za mjerač protoka sa zupčanicima HK VCA s utičnim priključkom prema DIN 43650. Prikaz se jednostavno utakne između utikača i podnožja utikača mjerača protoka. Za vanjsku daljnju obradu na raspolaganju su pravokutni signali kao i kod standardnih brojača.

Natični prikaz je slobodno programabilan. Pomoću dvije tipke mogu se izvršiti sva potrebna namještanja. Uprogramirani podaci pohranjuju se u EEPROM-u i na taj način ostaju sačuvani i kod nestanka struje.

Prikaz: 7-segmentni LED

Tipkovnica: 2 tipkala iza prednjeg zaslona

Opskrbni napon: 24 VDC

Vrsta zaštite IP 64 DIN 40050

## Artikl

Naziv	Izvedba	Težina (kg)
HK SD1 I 24	Izlaz 0-20 mA / 4-20 mA	0,2
HK SD1 K 24	Izlaz 2x relejni kontakt 24VDC / 1A	0,2

## je pribor uz sljedeće proizvode

HK VCA	Mjerač protoka sa zupčanicima
--------	-------------------------------