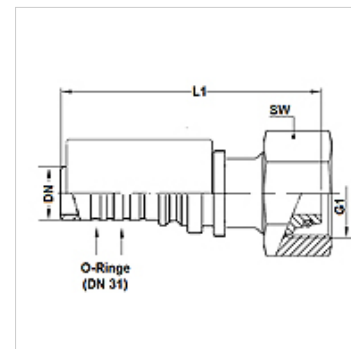


PA 800 AOS

Pritisna armatura, DKOS

Karakteristike

| | |
|--------------------|--|
| Područje primjene | Pritisna armatura za crijeva HD 800 |
| Priključak 1 | metrički navoji matice |
| Oblik brtve 1 | 24° vanjski konus s O prstenom |
| Norma | ISO 8434-1 |
| Kratica | DKOS |
| Povezivanje | s osiguračem od izvlačenja (Interlock) |
| Opseg isporuke | Pritisna nazuvica + pritisni podnožak |
| Materijal | Čelik |
| Površinska zaštita | galvanski premaz |



Napomena

Za bolje brtvljenje obrađuje se armatura u veličini 20 [DN31] s 2 O-prstena 27,3mm x 2,4mm (materijal: EPDM). Time se postiže nepropusnost razreda puštanja 0 u spoju crijeva i armature.

Artikli

| Naziv | DN* | Veličina | Col | G1 | za vanjski Ø cijevi (mm) | L1 (mm) | S1 | Radni tlak (bar) | OR |
|---------------|-----|----------|--------|----------|--------------------------|---------|----|------------------|------------|
| PA 816 AOS | 16 | 10 | 5/8" | M 30 x 2 | 20 | 80,5 | 36 | 500,0 | 17,5 x 2,5 |
| PA 816 AOS 20 | 16 | 10 | 5/8" | M 36 x 2 | 25 | - | - | 500,0 | 20,0 x 2,5 |
| PA 820 AOS 16 | 19 | 12 | 3/4" | M 30 x 2 | 20 | 103,2 | 36 | 420,0 | 17,5 x 2,5 |
| PA 820 AOS | 19 | 12 | 3/4" | M 36 x 2 | 25 | 103,2 | 46 | 500,0 | 20,0 x 2,5 |
| PA 825 AOS 20 | 25 | 16 | 1" | M 36 x 2 | 25 | 122,0 | 41 | 420,0 | 20,0 x 2,5 |
| PA 825 AOS | 25 | 16 | 1" | M 42 x 2 | 30 | 120,6 | 50 | 500,0 | 25,0 x 2,5 |
| PA 832 AOS | 31 | 20 | 1.1/4" | M 52 x 2 | 38 | 134,9 | 60 | 500,0 | 33,0 x 2,5 |