

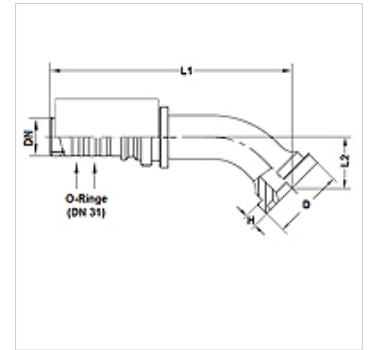
PA 800 SF6 45

Pritisna armatura, SFS W45°

HANSA FLEX

Karakteristike

Područje primjene	Pritisna armatura za crijeva HD 800
Priključak 1	SAE spoj priрубnice 6000 PSI
Oblik brtve 1	brtvljenje površina sa SF-O-prstenom
Norma	SAE J518 ISO 6162-2
Kratice	SFS
Povezivanje	s osiguračem od izvlačenja (Interlock)
Opseg isporuke	Pritisna nazuvica + pritisni podnožak
Materijal	Čelik
Površinska zaštita	galvanski premaz



Napomena

Za bolje brtvljenje obrađuje se armatura u veličini 20 [DN31] s 2 O-prstena 27,3mm x 2,4mm (materijal: EPDM). Time se postiže nepropusnost rezda puštanja 0 u spoju crijeva i armature.

Artikli

Naziv	DN	Veličina	Col	Veličina priрубnice	D (mm)	H (mm)	L1 (mm)	L2 (mm)	Radni tlak (bar)
PA 820 SF6 45	19	12	3/4"	3/4"	41,3	8,8	130,1	27,0	500,0
PA 820 SF6 25 45	19	12	3/4"	1"	47,6	9,6	144,9	32,0	500,0
PA 825 SF6 45	25	16	1"	1"	47,6	9,6	160,6	31,0	500,0
PA 825 SF6 32 45	25	16	1"	1.1/4"	54,0	10,4	179,6	39,0	500,0
PA 832 SF6 45	31	20	1.1/4"	1.1/4"	54,0	10,4	190,0	39,0	500,0