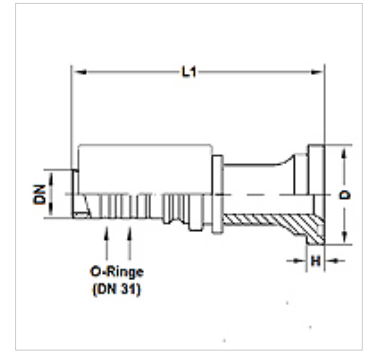


# PA 800 SF6

Pritisna armatura, SFS

## Karakteristike

<b>Područje primjene</b>	Pritisna armatura za crijeva HD 800
<b>Priključak 1</b>	SAE spoj priрубnice 6000 PSI
<b>Oblik brtve 1</b>	brtvljenje površina sa SF-O-prstenom
<b>Norma</b>	SAE J518 ISO 6162-2
<b>Kratice</b>	SFS
<b>Povezivanje</b>	s osiguračem od izvlačenja (Interlock)
<b>Opseg isporuke</b>	Pritisna nazuvica + pritisni podnožak
<b>Materijal</b>	Čelik
<b>Površinska zaštita</b>	galvanski premaz



## Napomena

Za bolje brtvljenje obrađuje se armatura u veličini 20 [DN31] s 2 O-prstena 27,3mm x 2,4mm (materijal: EPDM). Time se postiže nepropusnost razreda puštanja 0 u spoju crijeva i armature.

## Artikli

Naziv	DN	Veličina	Col	Veličina priрубnice	D (mm)	H (mm)	L1 (mm)	Radni tlak (bar)
PA 820 SF6	19	12	3/4"	3/4"	41,3	8,8	110,6	500,0
PA 820 SF6 25	19	12	3/4"	1"	47,6	9,6	118,2	500,0
PA 825 SF6	25	16	1"	1"	47,6	9,6	134,0	500,0
PA 825 SF6 32	25	16	1"	1.1/4"	54,0	10,4	134,9	500,0
PA 832 SF6 25	31	20	1.1/4"	1"	47,6	9,6	166,4	500,0
PA 832 SF6	31	20	1.1/4"	1.1/4"	54,0	10,5	145,2	500,0